

## Vodní lázeň elektrická GN 3-1/1 ovládání na kratší straně

<b>Model</b>	<b>Sap kód</b>	00005483
VLPK 3120	<b>Skupina artiklů</b>	Vaříče těstovin a vodní lázně



- Výpust': Ano
- Materiál: Nerez
- Stupeň krytí ovládacích prvků: IPX4
- Maximální teplota zařízení [°C]: 90

<b>Sap kód</b>	00005483	<b>Příkon elektrický [kW]</b>	2.100
<b>Šířka netto [mm]</b>	1310	<b>Napájení</b>	230 V / 1N - 50 Hz
<b>Hloubka netto [mm]</b>	750	<b>Počet GN / EN zařízení</b>	3
<b>Výška netto [mm]</b>	905	<b>Velikost GN / EN zařízení [mm]</b>	GN 1/1
<b>Hmotnost netto [kg]</b>	54.00	<b>Hloubka GN zařízení [mm]</b>	200

# Technický list

Technický výkres



Vodní lázeň elektrická GN 3-1/1 ovládání na kratší straně

Model

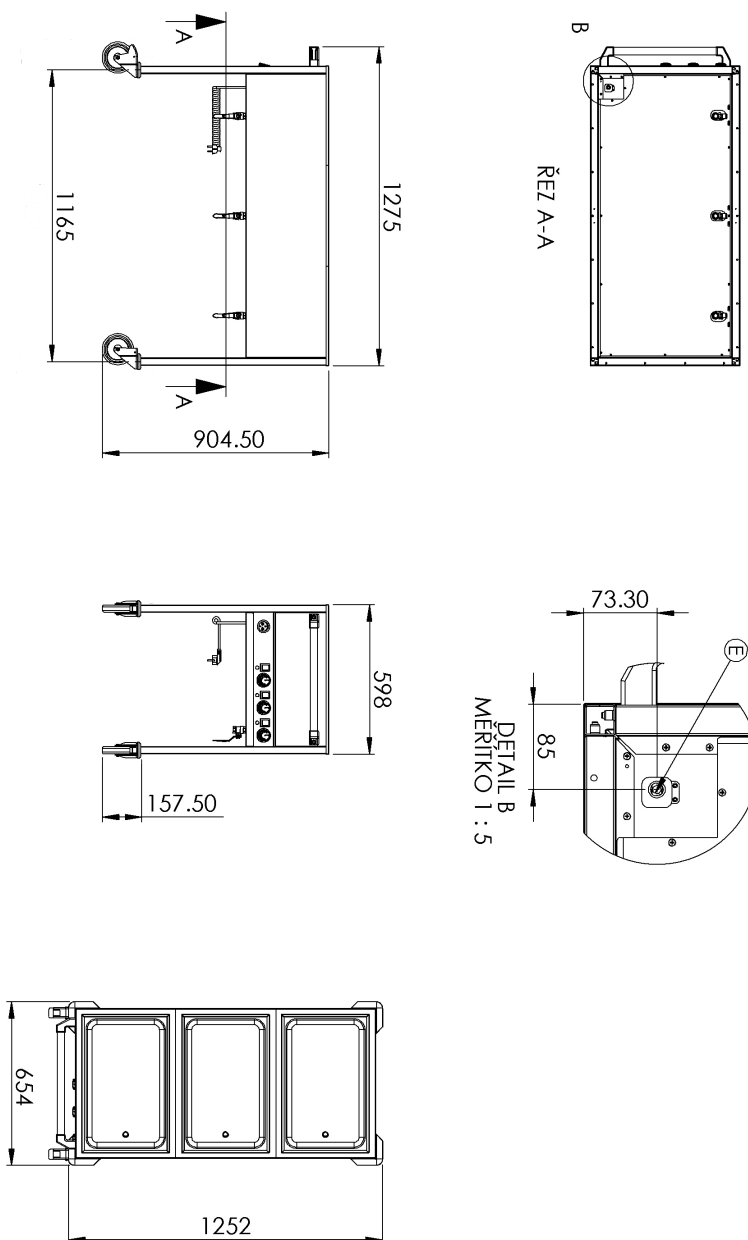
Sap kód

00005483

VLPK 3120

Skupina artiklů

Vaříče těstovin a vodní lázně



## Vodní lázeň elektrická GN 3-1/1 ovládání na kratší straně

<b>Model</b>	<b>Sap kód</b>	00005483
VLPK 3120	<b>Skupina artiklů</b>	Vařiče těstovin a vodní lázně

**1**

### Hlubokotažené vany

vany bez ostrých přechodů, hran a rohů

- jednoduchá údržba
- perfektní sanitace

**2**

### Ovládání každé vany zvlášť

variabilita použití

- možnost udržování různých pokrmů na různou teplotu

**3**

### Celonerezová konstrukce

zdravotně nezávadné pro styk s potravinami  
robustnost

- perfektní sanitace
- dlouhá životnost

**4**

### Vypouštěcí ventil pod vanou

bezpečnější umístění vypouštěcího ventilu

- umístění ventilu předchází nechtěnému kontaktu a případnému opaření

### Vodní lázeň elektrická GN 3-1/1 ovládání na kratší straně

<b>Model</b>	<b>Sap kód</b>	00005483
VLPK 3120	<b>Skupina artiklů</b>	Vařiče těstovin a vodní lázně

**1. Sap kód:**

00005483

**2. Šířka netto [mm]:**

1310

**3. Hloubka netto [mm]:**

750

**4. Výška netto [mm]:**

905

**5. Hmotnost netto [kg]:**

54.00

**6. Šířka brutto [mm]:**

750

**7. Hloubka brutto [mm]:**

1310

**8. Výška brutto [mm]:**

1010

**9. Hmotnost brutto [kg]:**

55.00

**10. Typ spotřebiče:**

Elektrické zařízení

**11. Konstruční typ zařízení:**

Pojízdná

**12. Příkon elektrický [kW]:**

2.100

**13. Napájení:**

230 V / 1N - 50 Hz

**14. Stupeň krytí ovládacích prvků:**

IPX4

**15. Vnější barva zařízení:**

Nerezové

**16. Materiál:**

Nerez

**17. Maximální teplota zařízení [°C]:**

90

**18. Minimální teplota zařízení [°C]:**

30

**19. Nastavitelné nožičky:**

Ne

**20. Výpust:**

Ano

**21. Počet GN / EN zařízení:**

3

**22. Velikost GN / EN zařízení [mm]:**

GN 1/1

**23. Hloubka GN zařízení [mm]:**

200

**24. Průřez vodičů CU [mm<sup>2</sup>]:**

0,5

- Výkon (kW): 2,4-3,3 (230 V)